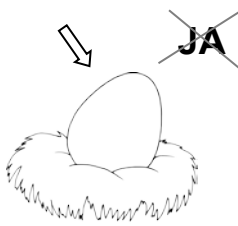




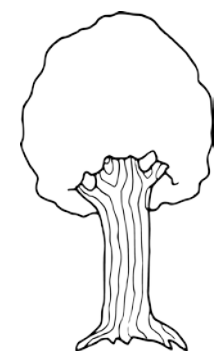


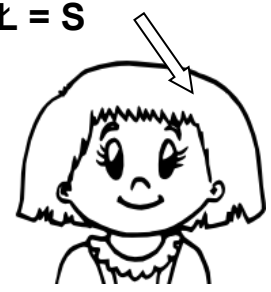
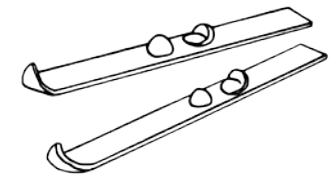
Rebusy – jakie to drzewa?

 ~~JA~~ ~~MIO~~ T = D



 ~~CZKA~~  ~~A~~

 ~~TYL~~  ~~O~~

~~WŁ = S~~  ~~Y~~  ~~RTY~~

Co te drzewa mają ze sobą wspólnego?